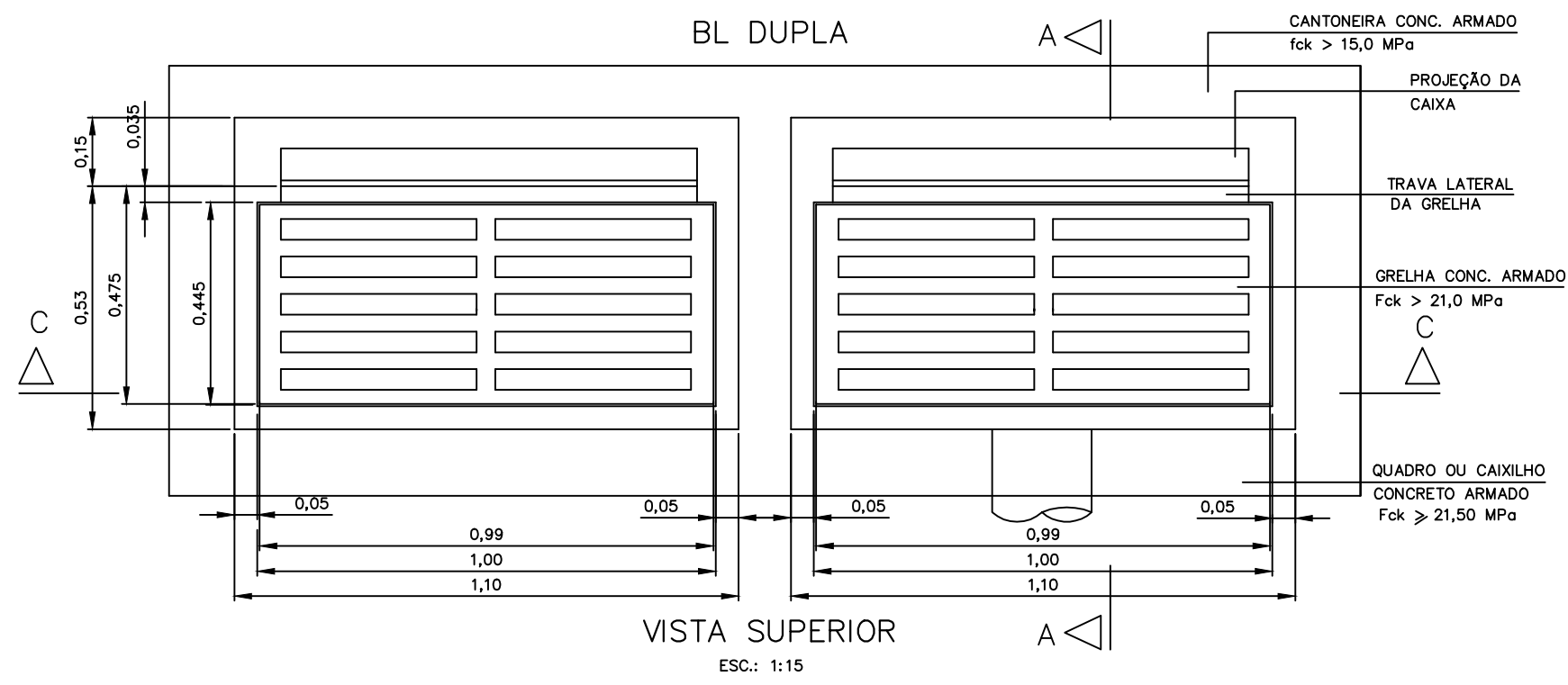
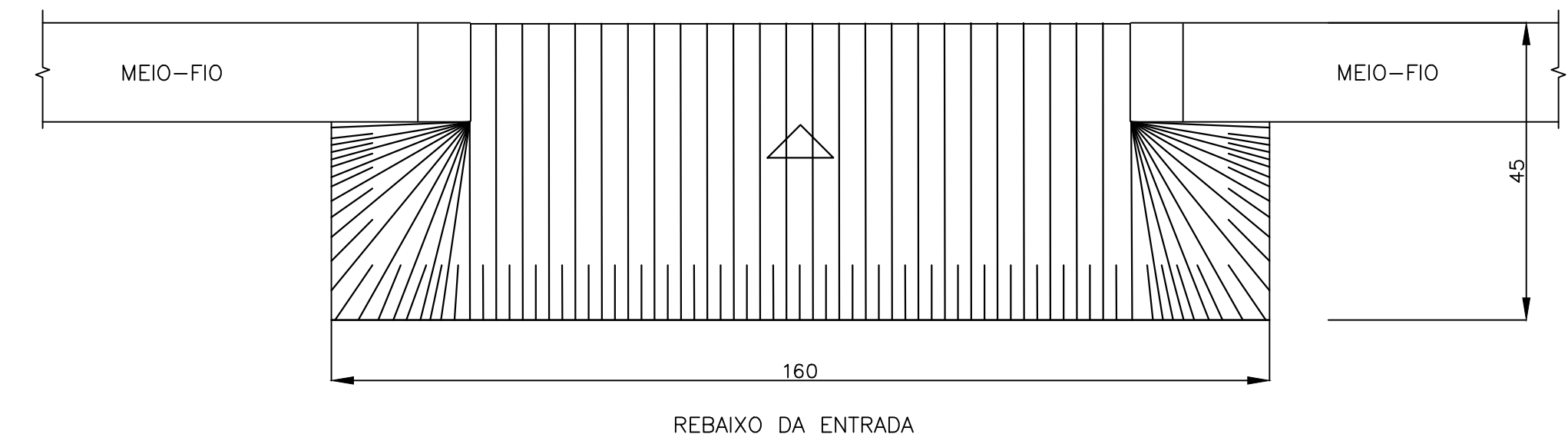
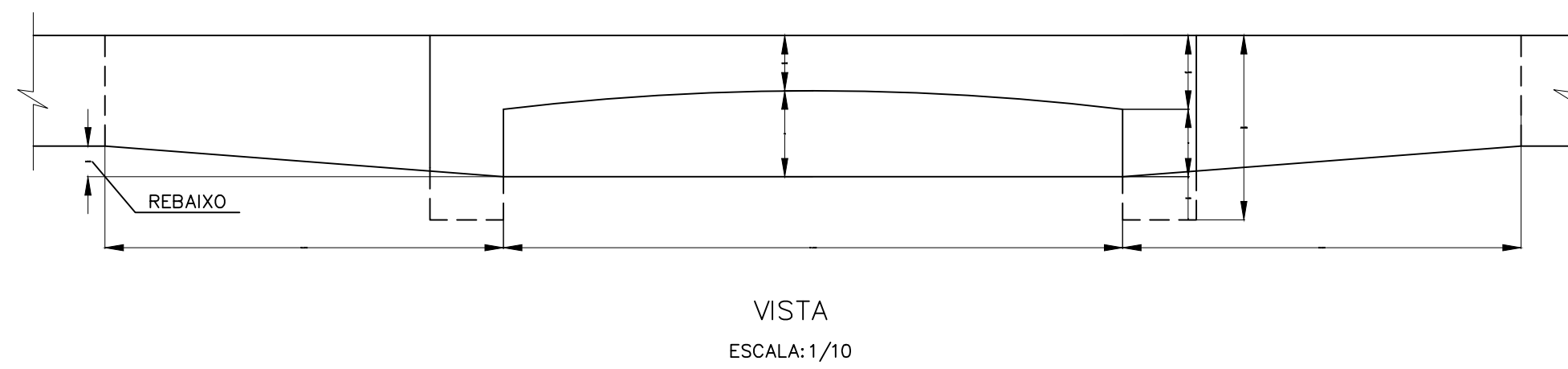
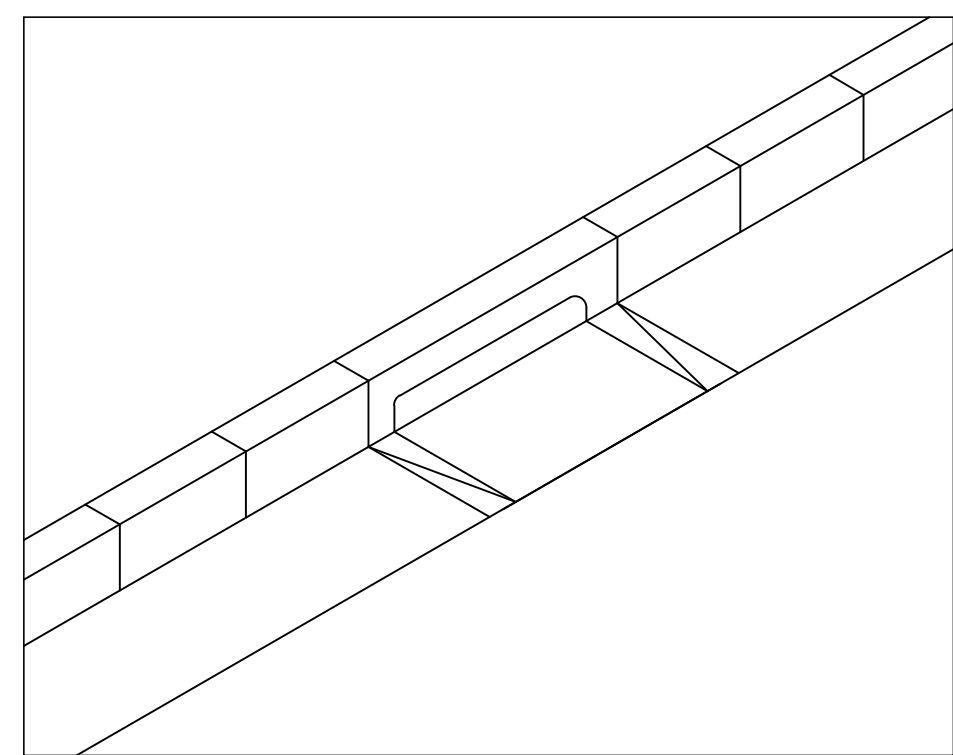
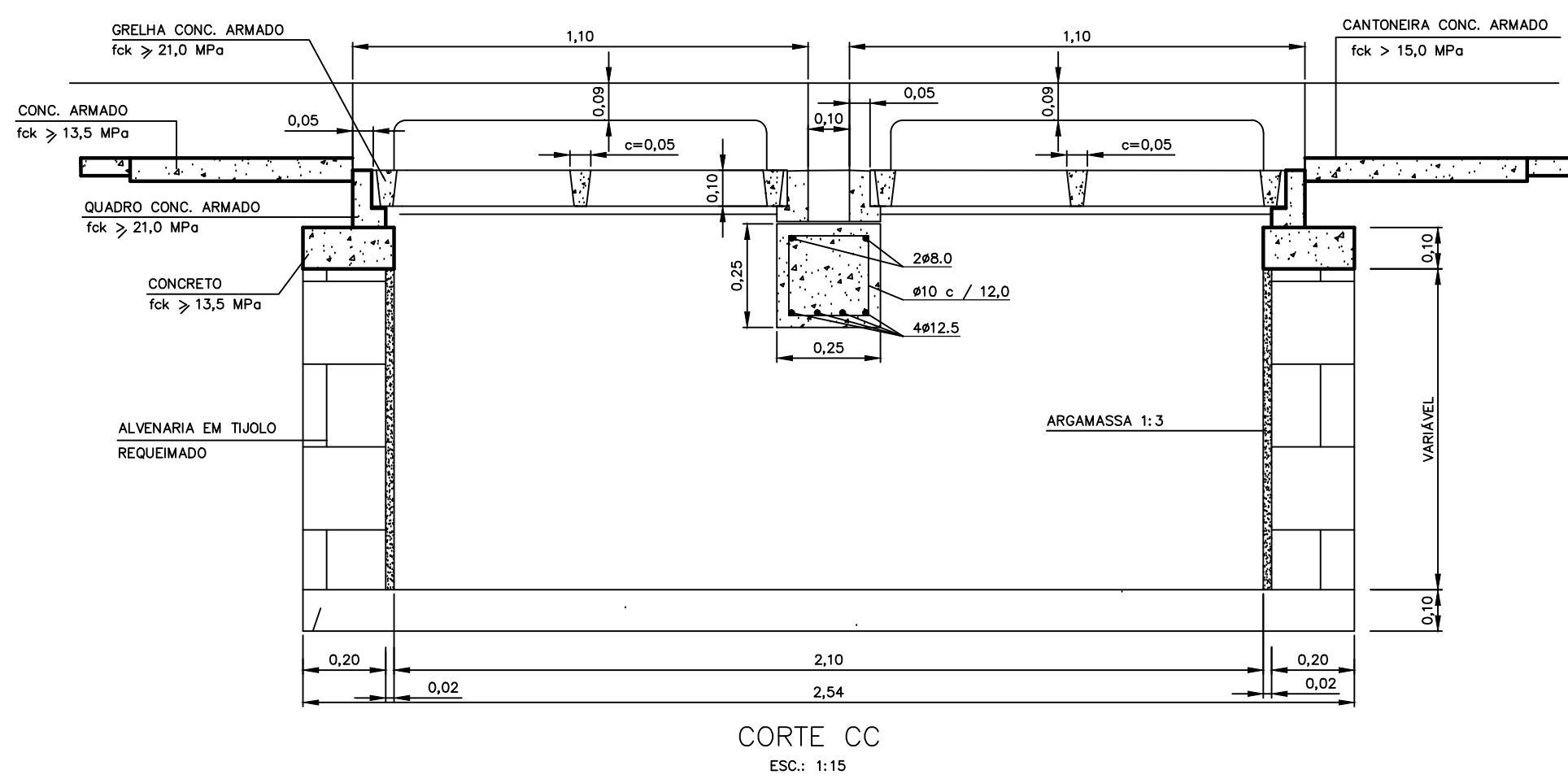
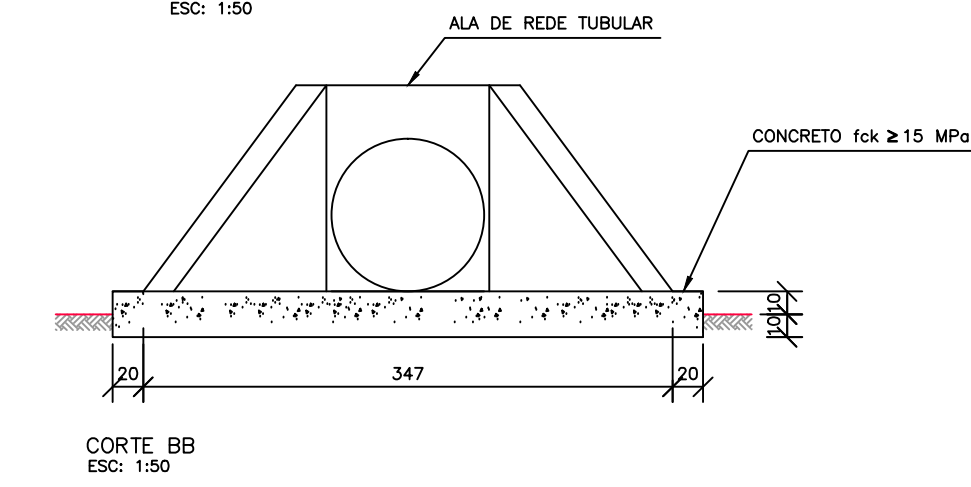
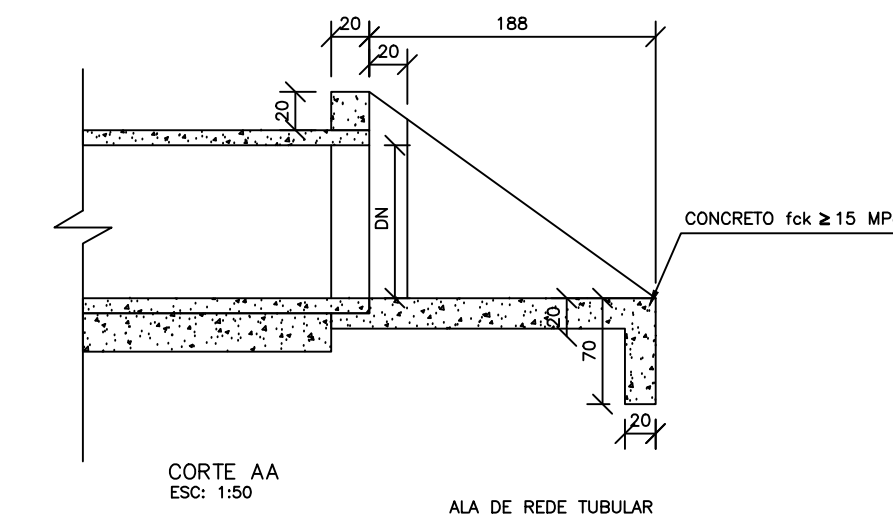
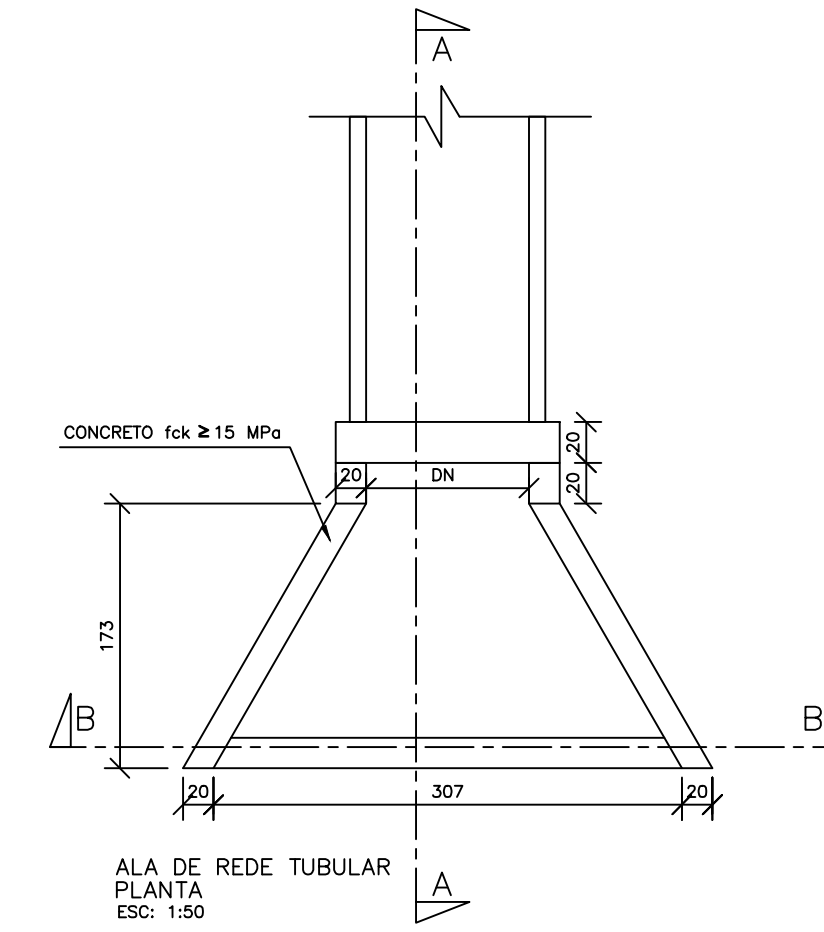
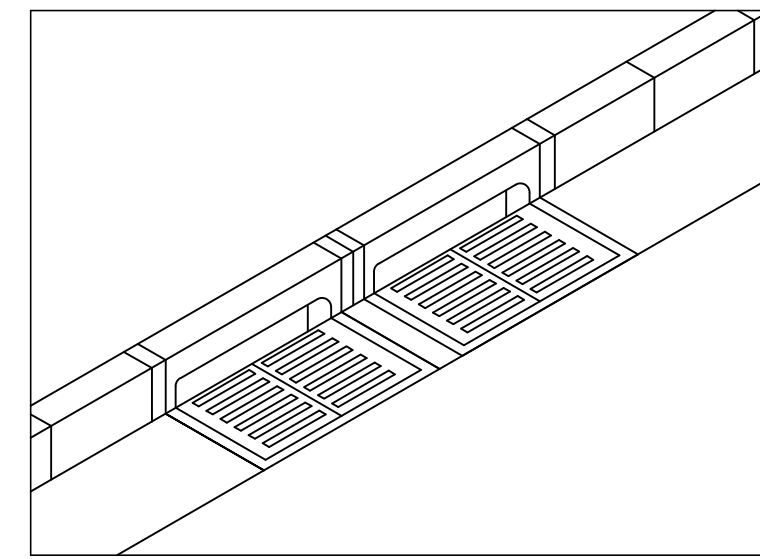
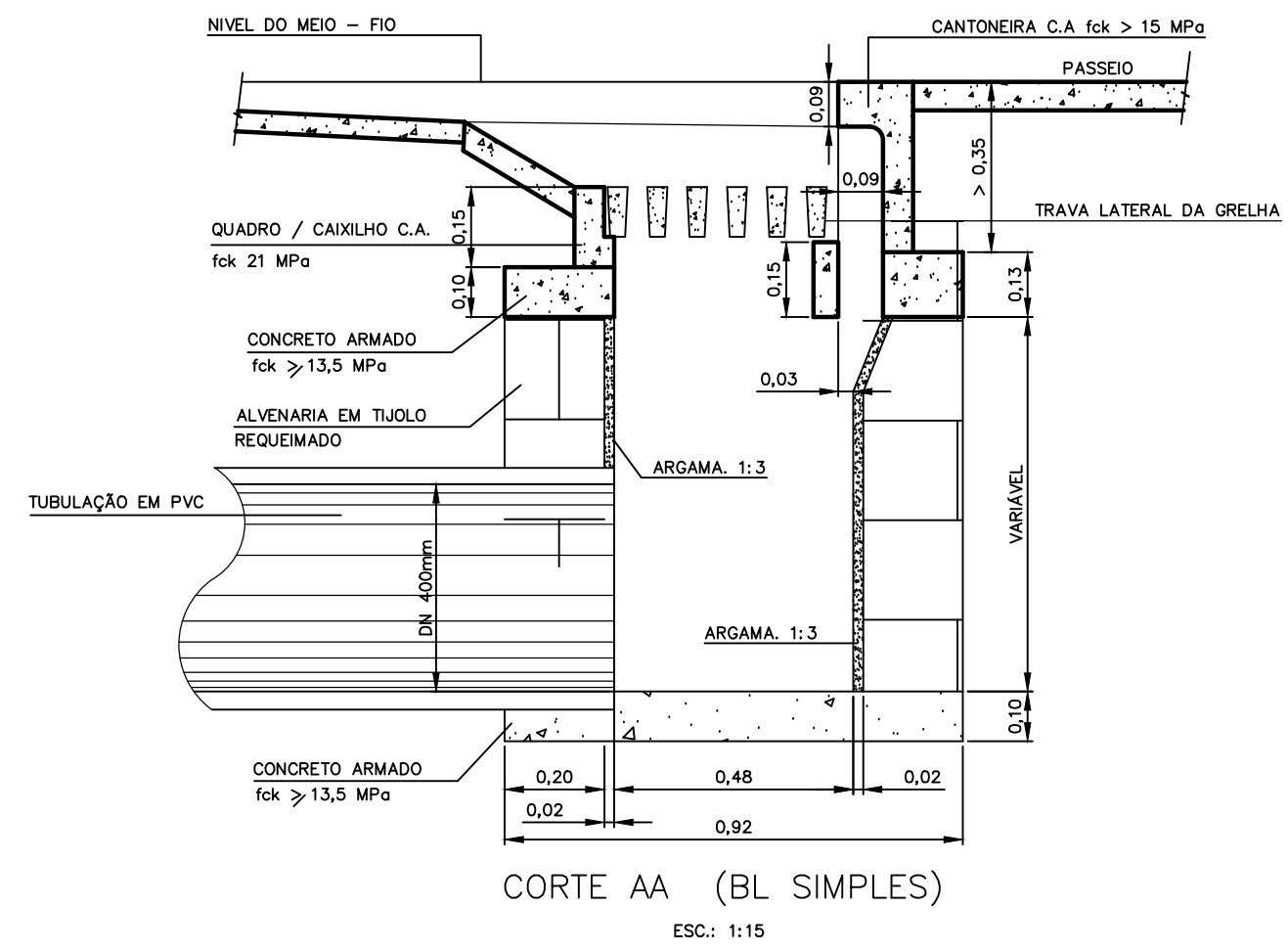


BOCA-DE-LOBO DUPLA DE GRELHA



QUANTIDADES PARA BLD

DESCRIÇÃO	UNID.	QUANT.
ESCAVAÇÃO	m ³ /un	3,19
QUADRO DE CONCRETO	un/un	2,00
GRELHA DE CONCRETO	un/un	2,00
CANTONEIRA DE CONCRETO	un/un	1,00
ALVENARIA 0,20	m ² /un	5,80
ARGAMASSA 1:3	m ³ /un	0,11
FORMA	m ² /un	1,03
CONCRETO fck > 13,5 MPa	m ³ /un	0,40
CONCRETO fck > 15,0 MPa	m ² /un	1,03
AÇO CA-50	kg/un	5,60



NOTAS :
1- DIMENSÕES EM METROS E DIÂMETROS EM MILÍMETROS, SALVO INDICAÇÃO CONTRÁRIA.

CLASSIFICAÇÃO	ALTERAÇÕES			
	DATA	EXECUT.	VISTO	APROV.
a				
b				
c				

		PREFEITURA MUNICIPAL DE POUSO ALEGRE		ESCALA INDICADA
ASSINATURA: _____ NOME: _____ PROJETO: _____ NOME: FÁBOLA BATISTA PIRES		PROJETO AV. ALBERTO PACIULLI PROJETO DE DRENAGEM DETALHES BOCA-DE-LOBO DUPLA DE GRELHA E ALA DE REDE TUBULAR		Nº 03
DES: FARLEY PONTES DINIZ DATA: OUTUBRO/2015				FOLHA 03 DE 03