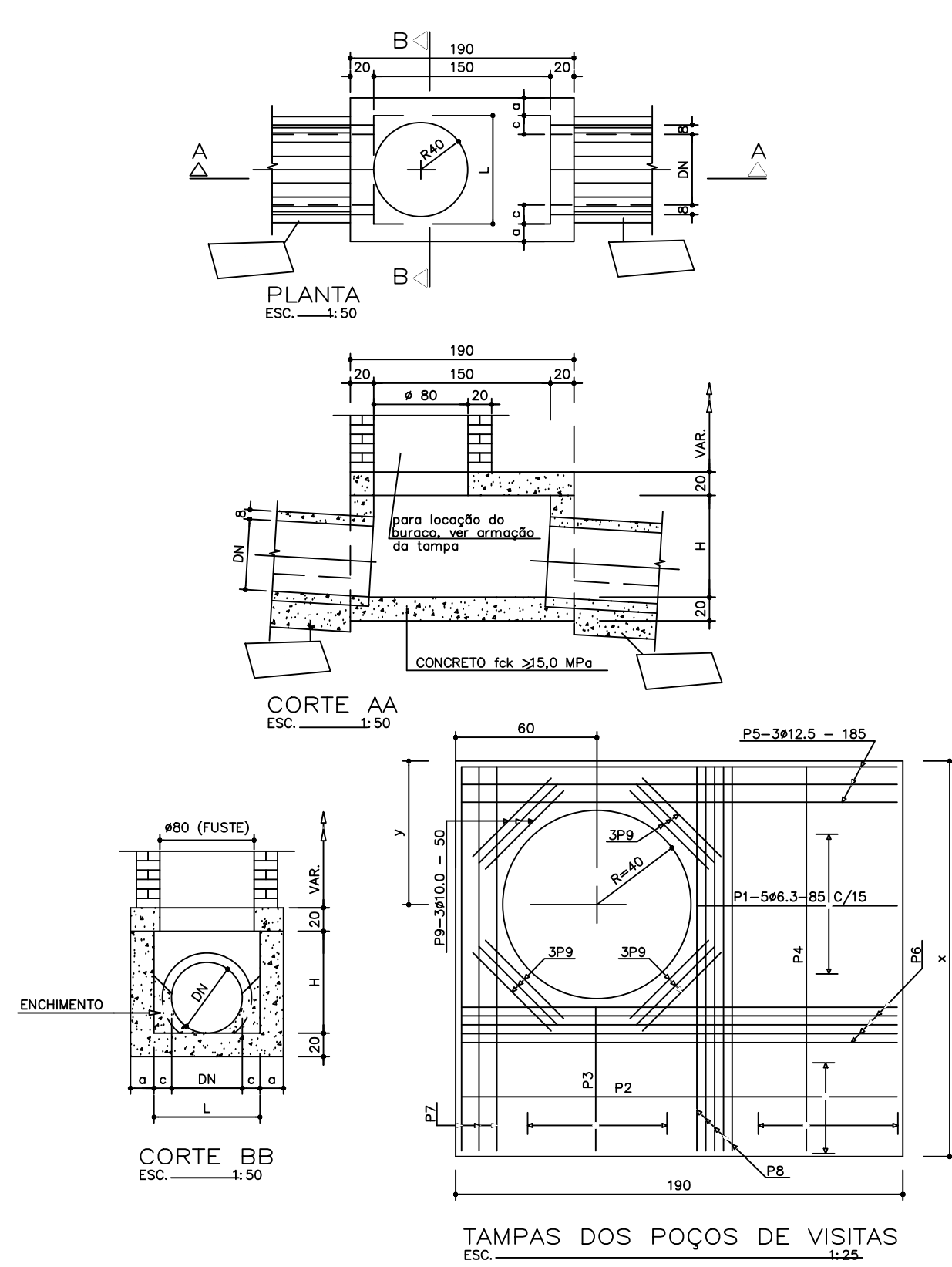


POÇO DE VISITA TIPO A

POÇO DE VISITA TIPO B

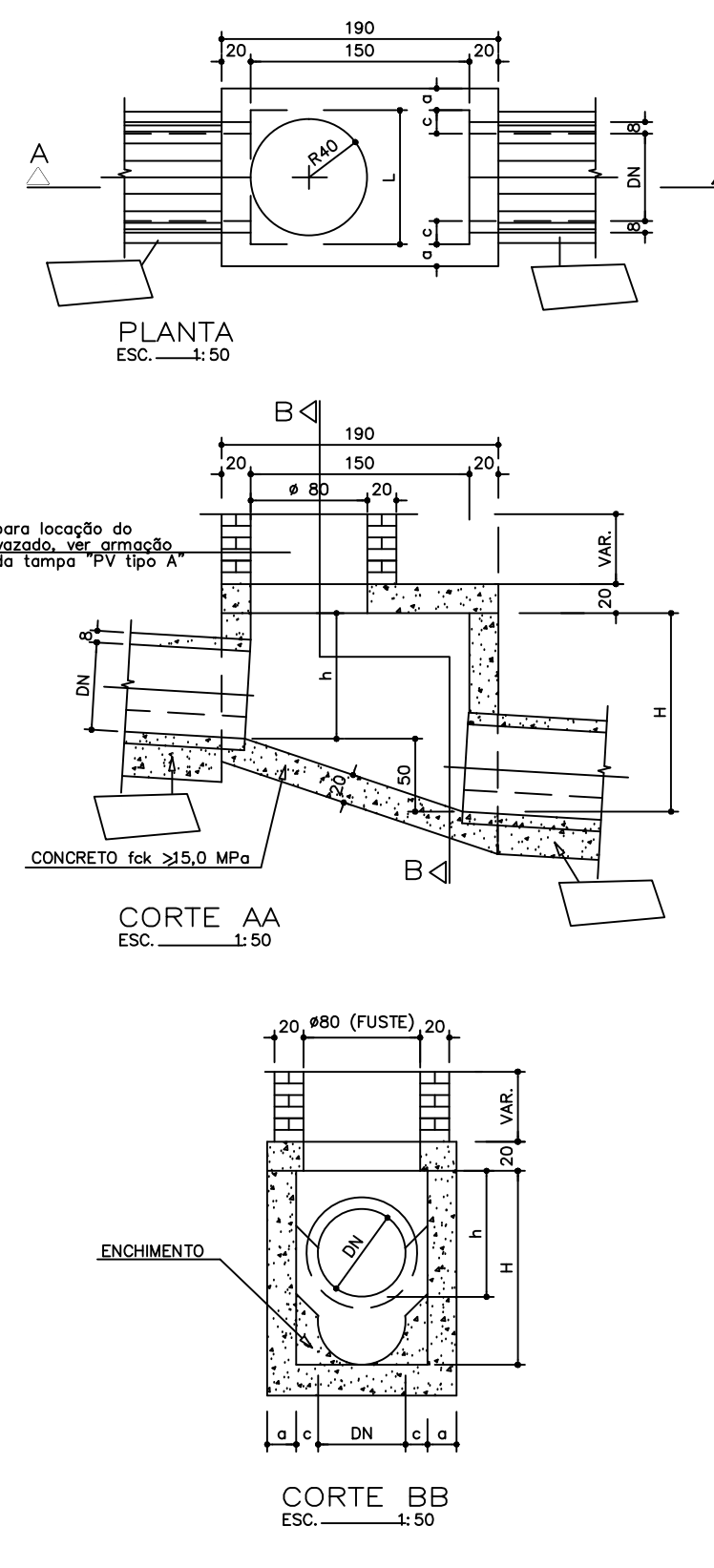
POÇO DE VISITA TIPO C



DN (mm)	FORMA (m ² /un)	CONCRETO (m ³ /un)	AOÇO (kg/un)
500	11,45	1,57	16,4
600	12,68	1,61	16,4
700	13,94	1,62	16,4
800	15,47	1,88	17,0
900	17,86	2,00	17,0
1000	19,73	2,16	17,5
1100	22,04	2,71	24,8
1200	23,78	2,83	25,7
1300	26,20	3,14	27,8
1500	30,65	3,62	31,6

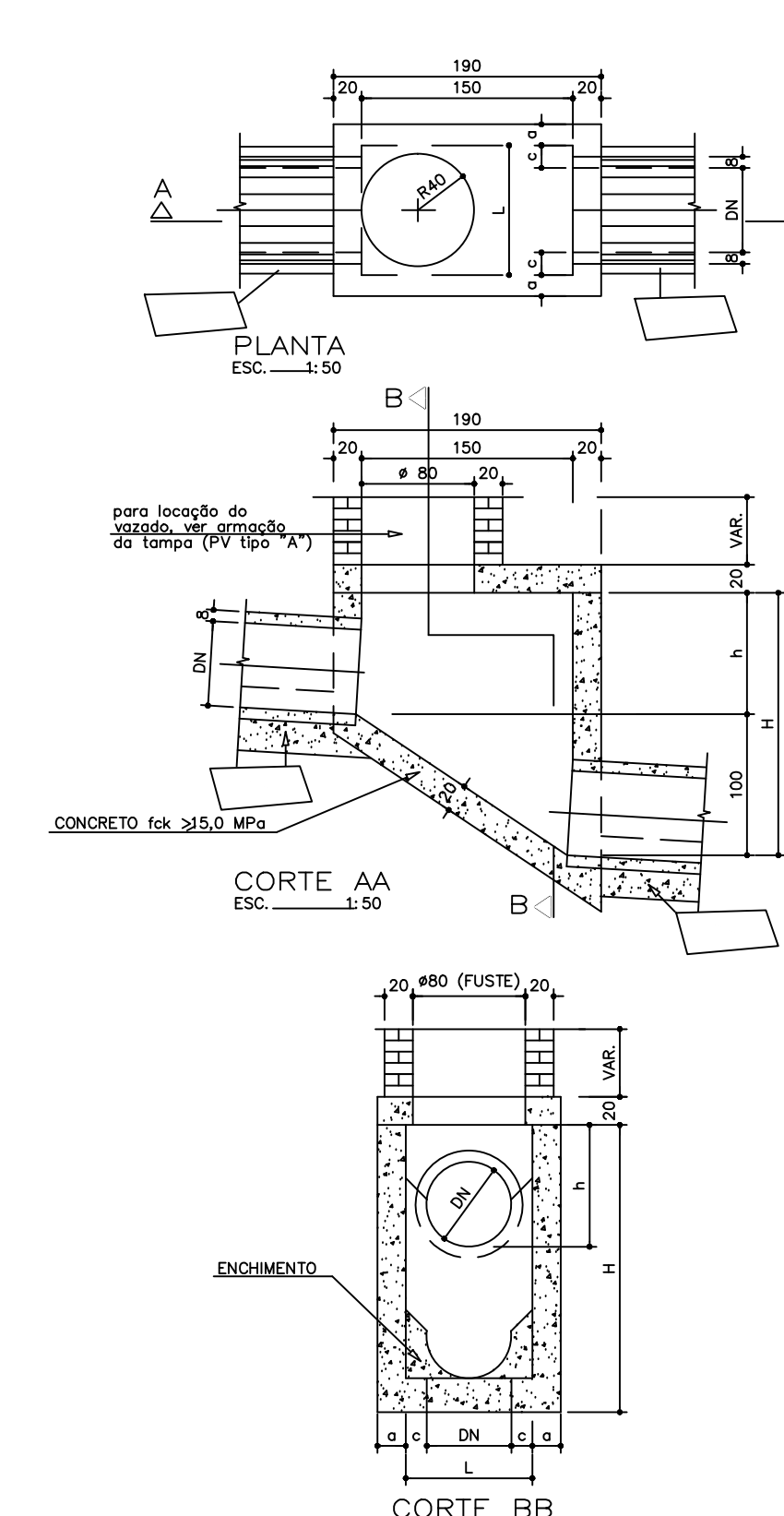
X (cm)	Y (cm)	P1	P2	P3	P4	P5	P6	P7	P8	P9
120	60	Ø6,3 C/15	-	-	Ø6,3 C/15	3Ø12,5	-	3Ø12,5	4Ø6,3	12Ø10
130	60	Ø6,3 C/15	-	-	Ø6,3 C/15	3Ø12,5	-	3Ø12,5	4Ø6,3	12Ø10
140	65	Ø6,3 C/15	-	-	Ø6,3 C/15	3Ø12,5	-	3Ø12,5	4Ø6,3	12Ø10
150	65	Ø6,3 C/15	-	Ø4,2 C/10	Ø6,3 C/15	3Ø12,5	4Ø100	3Ø12,5	4Ø6,3	12Ø10
160	65	Ø6,3 C/15	Ø4,2 C/15	Ø6,3 C/20	Ø6,3 C/15	3Ø12,5	4Ø100	3Ø12,5	5Ø6,3	12Ø10
170	65	Ø6,3 C/15	Ø4,2 C/12,5	Ø6,3 C/15	Ø6,3 C/15	3Ø12,5	4Ø100	3Ø12,5	5Ø6,3	12Ø10
180	65	Ø6,3 C/15	Ø4,2 C/12,5	Ø4,2 C/15	Ø6,3 C/15	3Ø12,5	5Ø100	3Ø12,5	5Ø6,3	12Ø10
190	65	Ø6,3 C/15	Ø6,3 C/15	Ø6,3 C/15	Ø4,2 C/15	3Ø12,5	5Ø100	3Ø12,5	6Ø6,3	12Ø10
200	65	Ø6,3 C/15	Ø6,3 C/15	Ø4,2 C/15	Ø6,3 C/15	3Ø12,5	5Ø100	3Ø12,5	6Ø6,3	12Ø10

DIÂMETRO (mm)	a	L	C	H	X
500	15	90	20	70	120
600	15	90	15	80	120
700	15	90	10	90	120
800	20	90	-	100	130
900	20	90	-	120	130
1000	20	100	-	130	140
1100	25	110	-	140	160
1200	25	120	-	150	170
1300	25	130	-	160	180
1500	25	150	-	180	200



DN (mm)	FORMA (m ² /un)	CONCRETO (m ³ /un)	AOÇO (kg/un)
500	14,20	2,00	16,4
600	15,73	2,17	17,0
700	17,20	2,22	17,0
800	18,27	2,25	17,0
900	21,03	2,58	17,5
1000	23,02	2,82	22,9
1100	25,10	3,07	24,8
1200	27,23	3,33	25,7
1300	29,46	3,60	27,8
1500	34,10	4,19	31,6

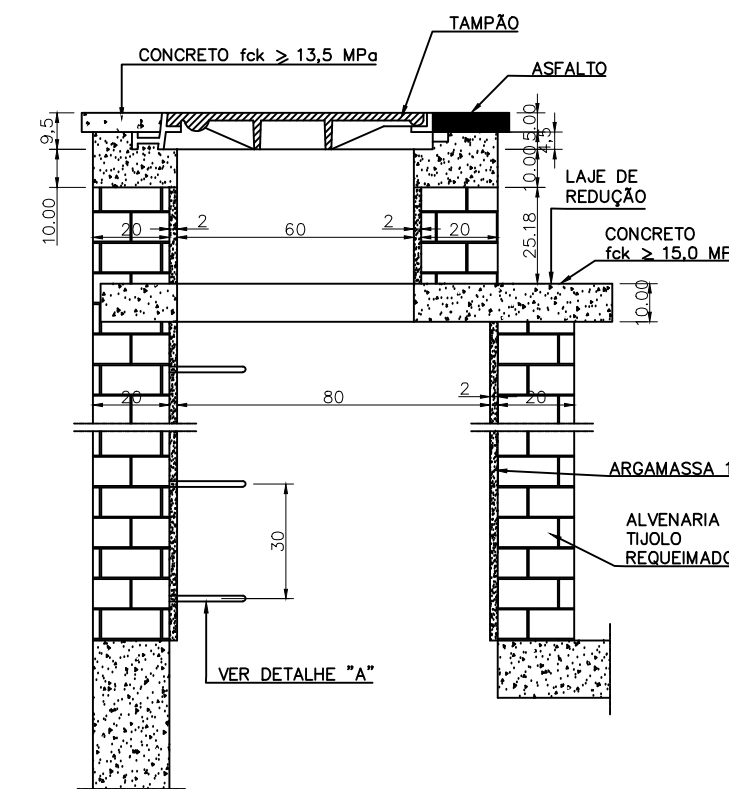
DN (mm)	a (cm)	L (cm)	c (cm)	h (cm)	H (cm)	X (cm)
500	15	90	20	70	120	130
600	20	90	15	80	130	130
700	20	90	10	90	140	130
800	20	90	5	100	150	130
900	25	90	-	120	170	140
1000	25	100	-	130	180	150
1100	25	110	-	140	190	160
1200	25	120	-	150	200	170
1300	25	130	-	160	210	180
1500	25	150	-	180	230	200



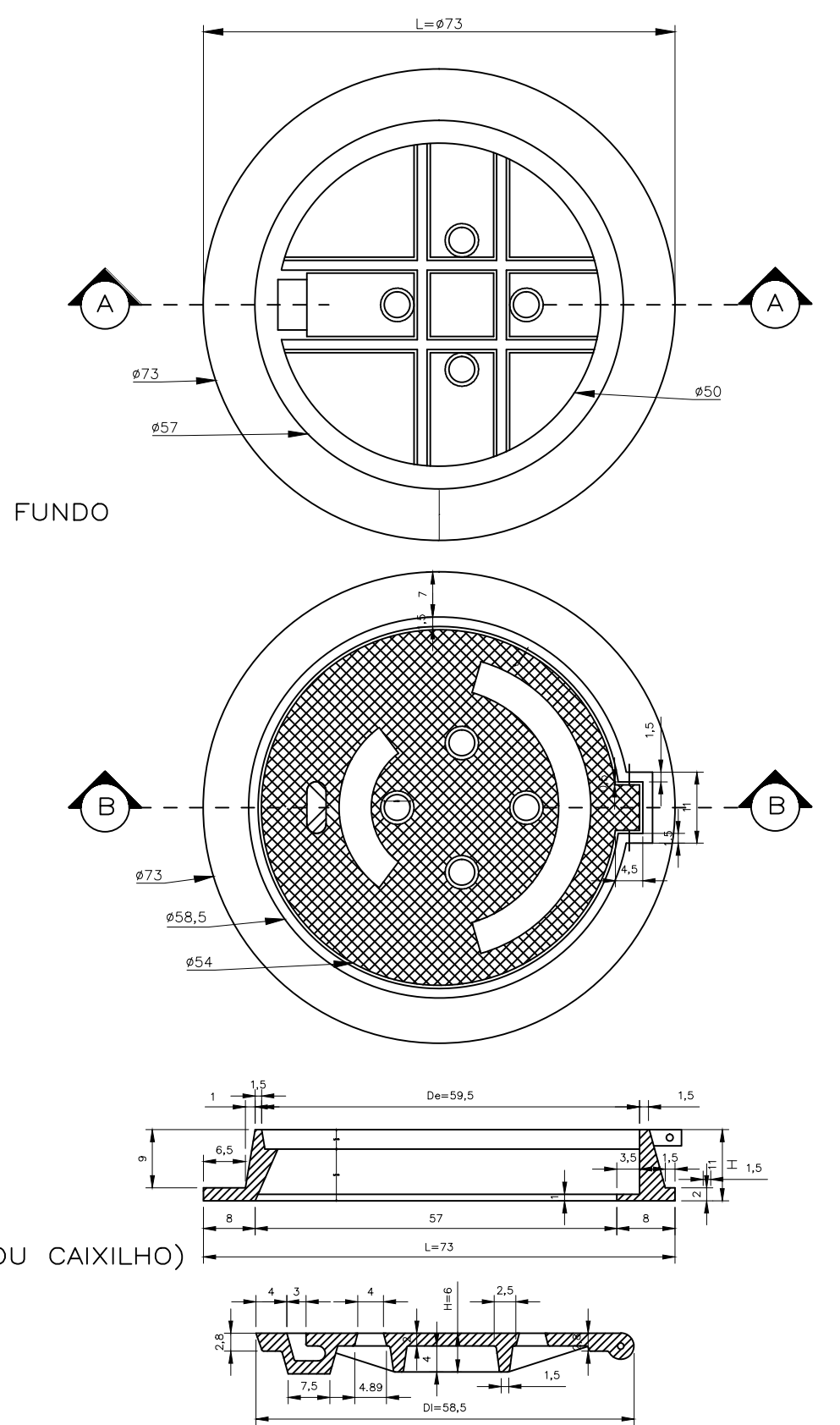
DN (mm)	FORMA (m ² /un)	CONCRETO (m ³ /un)	AOÇO (kg/un)
500	17,27	2,56	17,0
600	18,53	2,62	17,0
700	19,80	2,67	17,0
800	21,45	2,88	17,5
900	23,88	3,08	17,5
1000	25,97	3,35	22,9
1100	28,15	3,63	24,8
1200	30,38	3,92	25,7
1300	32,71	4,22	27,8
1500	37,55	4,97	31,6

DN (mm)	a (cm)	L (cm)	c (cm)	h (cm)	H (cm)	X (cm)
500	20	20	20	20	170	130
600	20	20	20	20	180	130
700	25	25	25	25	200	140
800	25	25	25	25	220	140
900	25	25	25	25	230	150
1000	25	25	25	25	240	160
1100	25	25	25	25	250	170
1200	25	25	25	25	260	180
1300	25	25	25	25	280	200
1500	25	25	25	25	280	200

CHAMINÉ DE POÇO-DE-VISITA TIPO - A



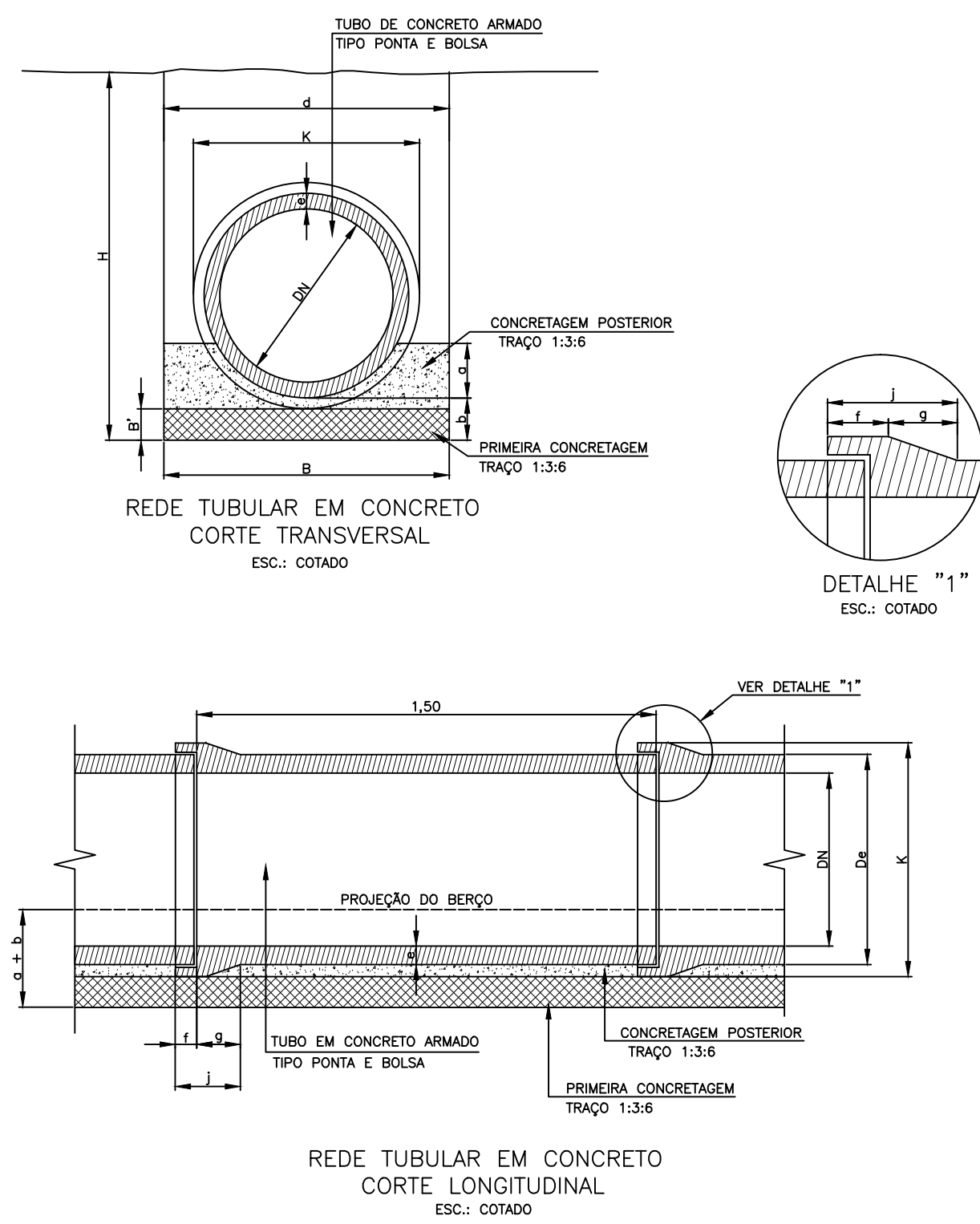
TAMPÃO DE FERRO FUNDIDO CINZENTO



DN (mm)	A (cm)	b (cm)	B' (cm)	D (cm)	Reg./apilamento (m ² /m)	CONCRETO (m ³ /m)	FORMA (m ² /m)	REATERRO MANUAL (m ³ /m)
400	12	10	6,5	80	0,80	0,13	0,44	0,30
600	18	15	10,5	100	1,00	,025	0,66	0,41
800	24	20	12,5	130	1,30	0,43	0,86	0,61
1000	30	25	15,5	160	1,80	0,86	1,10	0,85
1500	45	38	27,0	240	2,40	1,50	1,66	1,69

DN (mm)	CA-1 / CA-2					
	e (mm)	K (mm)	f (mm)	g (mm)	j (mm)	De (mm)
400	40	580	105	50	155	480
600	60	830	100	130	230	720
800	80	1120	150	110	260	960
1000	100	1400	170	140	310	1200
1500	120	1980	180	160	340	1740

DN (mm)	CA-3					
	e (mm)	K (mm)	f (mm)	g (mm)	j (mm)	De (mm)
400	---	---	---	---	---	---
600	60	830	100	130	230	720
800	80	1120	150	110	260	960
1000	---	---	---	---	---	---
1500	---	---	---	---	---	---



NOTAS :
1- DIMENSÕES EM METROS E DIÂMETROS EM MILÍMETROS, SALVO INDICAÇÃO CONTRÁRIA.

CLASSIFICAÇÃO	a				
	b				
	c				
	DATA	EXECUT.	VISTO	APROV.	
ALTERAÇÕES					

ONEPP consultoria

ASSINATURA: _____ CREA: _____

PROJETO: _____ CREA: 78851/D

DES: FARLEY PONTES DINIZ DATA: OUTUBRO/2015

PREFEITURA MUNICIPAL DE POUSO ALEGRE

PROJETO AV. ALBERTO PACIULLI
PROJETO DE DRENAGEM
DETALHES POÇO DE VISITA, TAMPÃO DE FOfO E REDE TUBULAR DE CONCRETO

ESCALA INDICADA

Nº 02

FOLHA 02 DE 03

DRE.